

Dual

Ausgabe März 1976

Dual KA 230 Service – Anleitung



Inhalt	Seite
Technische Daten	2
Funktionsbeschreibung	3
Prüf- und Justierdaten	4, 5
Abgleichanleitung	5, 6
Abgleichpositionen	6
Schaltbild HF	7, 8
Schaltbild NF	9
Ätzschaltplatten	10 – 14
Explosionsdarstellung	15
Auswechseln der Tastenschieber	16
Ersatzteile	17 – 21

Dual Gebrüder Steidinger · 7742 St. Georgen/Schwarzwald

Technische Daten

Die Dual KA 230 übertrifft in allen Meßwerten die nach DIN 45 500 an Geräte der Heimstudio Technik (HiFi) gestellten Anforderungen.

Plattenspieler

HiFi-Automatikspieler Dual 1226

Tonabnehmersystem

Magnet-Tonabnehmersystem Shure M 75 D

HF-Teil

Empfangsbereich FM

Empfangsbereich 87 MHz - 108 MHz
Kreise 12, davon 9 ZF (4 im Keramikfilter)
Zwischenfrequenz 10,7 MHz
Antenne 240 Ω (symm.)

Empfindlichkeit

(60 Ω , 22,5 kHz Hub/26 dB Mono \cong 1 μ V
Rauschabstand) Stereo \cong 6 μ V

Rauschzahl \cong 2 kTo

Stillabstimmung Schwellspannung 20 μ V

Trennschärfe bei \pm 300 kHz \cong 75 dB

Spiegelselektion Fe + 2 ZF \cong 70 dB

Fehlmischprodukt (Fe + $\frac{ZF}{2}$) \cong 90 dB

ZF-Dämpfung \cong 90 dB

ZF-Bandbreite 160 kHz

Begrenzung 2 μ V

Geräuschspannungsabstand \cong 60 dB

Klirrfaktor nach DIN 45 500 \cong 0,5 %

NF-Frequenzgang 40 - 15 000 Hz - 1,5 dB

Deemphasis 50 μ s

Mono-Stereo-Umschaltung \cong 10 μ V

Übersprechdämpfung bei 1 kHz \cong 40 dB

AM-Unterdrückung \cong 50 dB

Pilottonunterdrückung 19 kHz \cong 45 dB

Hilfsträgerunterdrückung 38 kHz \cong 40 dB

Empfangsbereich AM

Empfangsbereiche LW 150 - 350 kHz
MW 500 - 1650 kHz
KW 5,6 - 15,4 MHz

Kreise 6, davon 4 ZF (2 im Keramik Filter)

Zwischenfrequenz 455 kHz

Antenne hochohmig induktiv

Empfindlichkeit gemessen

über Konstantenne DIN 45 300

6 dB Rauschabstand

KW = 10 μ V

MW = 15 μ V

LW = 30 μ V

ZF-Trennschärfe \pm 9 kHz \cong 35 dB

Spiegelselektion KW = 15 dB

MW = 35 dB

LW = 45 dB

NF-Teil

Ausgangsleistung

(gemessen an 4 Ω , 1 % Klirrfaktor)

Musikleistung 2 x 30 Watt

Sinus-Dauertonleistung 2 x 20 Watt

Leistungsbandbreite

(DIN 45 500) 25 Hz - 40 kHz

Klirrfaktor

gemessen bei 15 W und 1000 Hz \cong 0,3 %

Eingangsempfindlichkeit

Tonband, linear 300 mV an 470 k Ω

Übertragungsbereich

gemessen bei mechanischer Mittenstellung der Klangregler 15 Hz - 40 kHz \pm 1,5 dB

Ausgänge

4 Lautsprecherbuchsen DIN 41 529, 4 Ω

"Phono-Out" für Quadro-Diskret-Decoder

"Quadro" für Quadro-Matrix-Decoder

1 Koaxialbuchse 1/4 inch. für Kopfhöreranschluß

Klangregler

Bässe bei 50 Hz +14 bis -16 dB

Höhen bei 15 kHz +16 bis -16 dB

Lautstärkereglер

mit abschaltbarer physiologischer Regelcharakteristik

Balanceregler Regelbereich ca. 12 dB

Betriebsartenschalter

mit Lautsprecher-Matrix für Quadroeffect-Wiedergabe

Stereo/Mono-Schalter

Fremdspannungsabstand

Phono Rumpel-Fremdspannungsabstand \cong 38 dB

Rumpel-Geräuschspannungsabstand \cong 57 dB

Tonband bezogen auf Na = 2 x 50 mW \cong 50 dB

bezogen auf Nennleistung

hochohmige Eingänge \cong 70 dB

niederohmige Eingänge \cong 66 dB

Übersprechdämpfung (bei 1000 Hz) \cong 45 dB

Leistungsaufnahme ca. 105 VA

Netzspannungen 110/117, 220/240 V

Sicherungen 2 x 0,6 A mT

Bestückung

3 Integrierte Schaltungen (IC's)

2 Feldeffekt-Transistoren (FET's)

31 Silizium-Transistoren

4 Silizium-Leistungstransistoren

5 Silizium-Dioden

3 Silizium-Kapazitätsdioden

3 Zener-Dioden

6 Silizium-Stabilisierungsdioden

1 Silizium-Brückengleichrichter

2 G-Schmelzeinsätze 1,6 A

zur Absicherung der Endstufen

Funktionsbeschreibung

HF-Teil FM

Das Antennensignal gelangt über den Anpaßtransformator L 101 auf die in Gate-Schaltung betriebene FET-Vorstufe T 101. Es folgt ein zweikreisiger Bandpaß mit L 102 und L 103 zur HF-Selektion. Der MOSFET T 102 wird als multiplikativer Mischer betrieben. Der getrennte Oszillator mit T 104 und L 104 bringt zusammen mit der FET-Vorstufe und dem MOSFET-Mischer eine gute Großsignalfestigkeit. Nach dem Mischer folgen die zwei ZF-Kreise L 105 und L 106 und die 1. ZF-Verstärkerstufe mit T 103. Danach erfolgt die Hauptselektion über L 107, L 108 und das 4-Kreis-Keramikfilter SFW 10,7 MA. Im IC CA 3089 erfolgt die weitere konzentrierte ZF-Verstärkung mit Begrenzung und über einen Quadraturdemodulator die Demodulation des FM-ZF-Signals. Es folgt noch ein regelbarer NF-Verstärker, der durch eine intern erzeugte Regelspannung über R 211 zur Unterdrückung der Flankendemodulation und über den Muting-Trigger T 702, T 703 und T 701 zur Stummabstimmung gesteuert wird. Im IC wird weiterhin eine logarithmisch feldstärkeabhängige Spannung erzeugt (Kontakt 3), die zur Abstimmanzeige und zur Steuerung des Stereo- und Mutingtriggers dient. Am Anschluß 7 des IC's liegt die AFC-Spannung, die über den AFC-Abschalter zur AFC-Diode D 101 gelangt.

Der nachfolgende Stereo-Decoder besteht aus dem PLL-Schaltkreis MC 1310. Ein 76 kHz-Generator wird durch das 19 kHz-Pilotsignal synchronisiert und man gewinnt daraus durch Flip-Flop-Teilerstufen die Hilfsträgerfrequenz 38 kHz. Durch die einwandfreie Rechteckform des Hilfsträgersignals ergibt sich gleichzeitig eine gute SCA-Unterdrückung. Ein LC-Tiefpaß vor dem IC dient zur Regenerierung des Multiplexsignals und zur Unterdrückung von Zwitschergeräuschen, verursacht durch Sender im Nachbarkanal. Nach dem Decoder folgt, zur besseren Unterdrückung von Pilot- und Hilfsträgeranteilen, je ein aktiver Tiefpaß mit den Transistoren T 301 und T 302. Mit R 304 wird die Freilauffrequenz des 76 kHz-Generators eingestellt. Durch T 702 wird der Decoder auf Mono geschaltet, wenn die Feldstärke für Stereoempfang zu gering wird.

Im Stromversorgungssteil werden 3 stabilisierte Spannungen erzeugt, T 802 stabilisiert die negative Betriebsspannung für das UKW-Teil, T 801 die positive Betriebsspannung für die IC's. Mit Hilfe von T 803 wird die Abstimmspannung erzeugt, die über Abstimmpotentiometer und Stationsspeicher den Kapazitätsdioden im UKW-Teil zugeführt wird.

AM

Das Antennensignal wird über eine hochinduktive Eingangsspule in den abgestimmten Vorkreis eingekoppelt (je nach Wellenbereich L 701, L 702 oder L 703). Von dort gelangt das Signal zum AM-Modul (Steckkontakt 2). Die AM-Signalverarbeitung erfolgt im wesentlichen im TCA 440, der eine geregelte Vorstufe, einen multiplikativen Mischer mit Oszillator und einen geregelten ZF-Verstärker enthält. L 704, L 705 und L 706 sind die Oszillatorspulen der verschiedenen Bereiche.

Durch die HF-Vorstufe und die multiplikative Mischung erhält man eine gute ZF-Unter-

drückung sowie große Störstrahlungssicherheit neben geringen Fehlmischprodukten. Nach dem Mischer gelangt das ZF-Signal über den Anschluß 15 des IC's an die ZF-Selektionskette, die aus dem Anpaßglied L 401 und dem 2-Kreis-Keramikfilter Fi 401 besteht.

Danach wird das Signal in einem mehrstufig geregelten Verstärker verstärkt und im Demodulatorkreis L 402, D 401 demoduliert. Gleichzeitig wird hier die Regelspannung für die HF-Vorstufe und den ZF-Verstärker erzeugt, die nach einer Verstärkung im IC auch das Abstimmanzeigeelement ansteuert.

Durch T 401 wird das NF-Signal auf den notwendigen Pegel gebracht.

NF-Teil Vorverstärker

Der 2-stufig ausgelegte Vorverstärker (T 1, T 2) besitzt eine frequenzabhängige Gegenkopplung. Die Entzerrung erfolgt der Schneidkennlinie entsprechend mit 3180, 318 und 75 µs. Frequenzbestimmende Bauteile sind: C 3, C 4 und R 5.

Regelverstärker

Die NF wird über C 502 dem Transistor T 501 zugeführt. T 501 und T 502 arbeiten als Impedanzwandler, damit der NF-Ausgang an der Quadro-Buchse niederohmig ist. Die Lautstärke ist mit einem Tandem-Potentiometer regelbar. Gleichzeitig besitzt dieses Potentiometer Abgriffe für die physiologische Lautstärkeregelung, zuschaltbar mit dem Schalter Loudness. T 503 und T 504 dienen der Anpassung, (Quadro-Schaltbuchse), ausserdem gleicht diese Verstärkerstufe die Dämpfung der nachgeschalteten Klangregelnetzwerke aus. Die Baß- und Höhenregler (Tandem-Potentiometer, linear) besitzen einen Mittelabgriff, der zum Ausgleich von Exemplarstreuungen beschaltet ist. Dadurch wird in Mittenstellung dieser Regler ein linearer Frequenzgang erreicht. Es folgt der Balanceregler (Tandem-Potentiometer linear) an dessen Schleifer das Signal über C 60 ausgekoppelt und der ersten Verstärkerstufe des Endverstärkers zugeführt wird.

Endverstärker

Nach der ersten Verstärkerstufe T 600 folgt der Transistor T 601, der die Großsignalverstärkung übernimmt. Die Gegenkopplung, gebildet aus den Widerständen R 605, 606, R 608 und R 617, bestimmt den Grad der Verstärkung.

R 606 im linken Kanal ist einstellbar und gestattet es, die Verstärkung der beiden Kanäle zu symmetrieren.

Die NPN-Leistungstransistoren T 604, T 605 werden über das komplementäre Treiberpaar T 602, T 603 angesteuert. Die Diodenkette D 600, D 601, D 602 dient der Stabilisierung der Basisspannungen von T 602 und T 603.

Die Ruhestromeinstellung erfolgt mit R 612.

Über C 608 wird die Lautsprecherspannung ausgekoppelt und dem Betriebsartenschalter zugeführt, der es in Verbindung mit der Lautsprecher-Matrix ermöglicht auf Stereo, 2 x Stereo oder Quadroeffektwiedergabe umzuschalten.

Netzteil

Ein streufeldarmer Schnittbandkern - Netztransformator, für Netzspannungen von 110, 117, 220 und 240 V, dient in Verbindung mit dem Silizium Brückengleichrichter B 40 C 2200 und dem Siebelko C 25 der Stromversorgung.

Prüf- und Justierdaten

Stromaufnahme

bei 220 V im Leerlauf mit eingeschaltetem Laufwerk	max. 140 mA
bei 220 V im Leerlauf	max. 90 mA
bei 220 V und Vollast 8,9 V (20 W) an 4 Ohm/Kanal FRONT	max. 530 mA
in Stellung 2 x STEREO, REAR-Ausgänge ebenfalls mit 4 Ohm abgeschlossen	max. 630 mA

Betriebsspannungen

Vorverstärker	ca. 14 V
Regelverstärker	ca. 20 V
Endverstärker im Leerlauf	ca. 41 V
Endverstärker bei Vollast	ca. 34 V

Ruhestrom der Endstufe

nach ca. 5 Minuten Betriebszeit, einstellbar mit R 612	ca. 20 mA
--	-----------

Kurzbezeichnung für Regler, Schalter und Einstellung

La	= Lautstärkereglern VOLUME
Ba	= Balanceregler BALANCE
K1	= Klangregler BASS, TREBLE
Lin	= Loudness-Linear-Schalter in Stellung LINEAR
Lou	= Loudness-Linear-Schalter in Stellung LOUDNESS
Ta	= Taste TAPE gedrückt
Ph	= Taste PHONO gedrückt

	Betriebsartenschalter MODE
2 CH	= in Stellung STEREO
Qu 1	= in Stellung QUADRO 1
Qu 2	= in Stellung QUADRO 2
2 x 2 CH	= in Stellung 2 x STEREO

1	= Regler offen
2	= Regler in mechanischer Mittenstellung
3	= Regler zurückgedreht
6	= Regler 6 dB unter Vollaussteuerung
20	= Regler 20 dB unter Vollaussteuerung
40	= Regler 40 dB unter Vollaussteuerung

Ausgangsspannung und Lautstärkereglern

Ta, 2 CH, La 1, Ba 2, K1 2
1000 Hz am Eingang TAPE einspeisen, beide Kanäle ansteuern.
Ausgangsspannung an 4 Ohm/Kanal Front min. 8,9 V (20 Watt)
Mit R 606 gleichen Pegel in beiden Kanälen einstellen.
Klirrfaktor $\leq 1\%$

an der Kopfhörerbuchse mit 400 Ohm abgeschlossen 4,5 - 5,5 V
Am Tonbandausgang (Kontaktfedern 1/2 und 4/2) mit 10 kOhm abgeschlossen 2,5 - 3,5 mV
FRONT- und REAR-Ausgänge mit 4 Ohm abgeschlossen. Mit dem Lautstärkereglern 8 V an 4 Ohm/Kanal FRONT einstellen.

Qu 1	
Ausgangsspannung FRONT	6,3 - 6,6 V
Ausgangsspannung REAR	1,6 - 1,8 V
Qu 2 (einkanalig angesteuert)	
Ausgangsspannung FRONT (angesteuerter Kanal)	6,3 - 6,6 V
Ausgangsspannung REAR (beide Kanäle)	3,7 - 4 V
Beide Kanäle ansteuern	
Ausgangsspannung REAR	nahe 0 V

2 x 2 CH	
Ausgangsspannung FRONT	6,3 - 6,6 V
Ausgangsspannung REAR	3,3 - 3,7 V

Den Lautstärkereglern im gesamten Regelbereich auf Parallelität der Reglerbahnen überprüfen.
Kanalabweichung K 1/K2 im Bereich zwischen La 1 und La 2 max. 3 dB
im Bereich zwischen La 2 und La 40 max. 5 dB

Quadro-Schaltbuchse

Ta, 2 CH, La 1, Ba 2, K1 2
1000 Hz ca. 300 mV am Eingang TAPE einspeisen, beide Kanäle ansteuern.
Spannung an der Quadro-Schaltbuchse, mit 100 kOhm abgeschlossen.
(Kontaktfedern 1/2 und 4/2) 280 - 320 mV
An der Quadro-Schaltbuchse (Kontaktfedern 3/2 und 5/2) 1000 Hz einspeisen.
Erforderliche Eingangsspannung für Vollaussteuerung (8,9 V an 4 Ohm/Kanal Front) 280 - 320 mV

Phono-Ausgang

Ph
Schallplatte anspielen, Prüfkabel in die Phono-Out.-Buchse einstecken und Schaltfunktion des Schalters prüfen.

Balanceregler

Regelbereich + 4 bis - 8 dB
bezogen auf die 0 dB-Linie

Klangregler

Ta, 2 CH, La 1, Ba 2, K1 2
Ausgangssignal 0 dB absolut (775 mV)
K1 1
Baßanhebung bei 40 Hz 14 - 16 dB
Höhenanhebung bei 12,5 kHz 15 - 17 dB
Kanalabweichung K 1/K 2 max. 2 dB
K1 3
Baßabsenkung bei 40 Hz 15 - 18 dB
Höhenabsenkung bei 12,5 kHz 15 - 17 dB
Kanalabweichung K 1/K 2 max. 2 dB

Physiologische Lautstärkereglern

Ta, 2 CH, Lou, La 1, Ba 2, K1 2
1000 Hz am Eingang TAPE einspeisen, beide Kanäle ansteuern, Vollaussteuerung 8,9 V an 4 Ohm/Kanal Front, Kanäle auf gleichem Pegel.

La 40
Baßanhebung bei 40 Hz 13 - 16 dB
Höhenanhebung bei 12,5 kHz 4,5 - 7,5 dB
Kanalabweichung K 1/K 2 max. 3 dB

Frequenzgang des Vorverstärkers

Ph, 2 CH, Lin, La 2, Ba 2, K1 2
1000 Hz ca. 2 mV am PHONO-Eingang einspeisen.
Baßanhebung bei 40 Hz 17,5 dB \pm 1 dB
Höhenabsenkung bei 12,5 kHz 15 dB \pm 1 dB
bezogen auf den 1000 Hz-Pegel
Kanalabweichung K 1/K 2 max. 3 dB

Linearität des Verstärkers

Ta, 2 CH, Lin, La 1, Ba 2, K1 2
1000 Hz am Eingang TAPE einspeisen, beide Kanäle ansteuern, Vollaussteuerung 8,9 V an 4 Ohm/Kanal Front.

La 40
Abweichungen von der 0 dB-Linie zwischen 40 Hz und 12,5 kHz max. 1,5 dB

Eingangsempfindlichkeit

Ta, 2 CH, La 1, Ba 2, Kl 2
1000 Hz am Eingang TAPE einspeisen.
Erforderliche Eingangsspannung für Vollaussteuerung des Verstärkers 280 - 320 mV
Ph, 2 CH, La 1, Ba 2, Kl 2
1000 Hz am PHONO-Eingang einspeisen.
Erforderliche Eingangsspannung für Vollaussteuerung des Verstärkers 2,5 - 3,5 mV

Ta, 2 CH, La 1, Ba 2, Kl 2
Eingang TAPE mit 47 kOhm abgeschlossen.
Störspannung max. 1,5 mV/Kanal

Ph, 2 CH, Lin, La 2, Ba 2, Kl 2
Eingang PHONO mit 1 kOhm abgeschlossen.
Störspannung max. 3 mV/Kanal

Übersteuerungsfestigkeit der Eingänge

Eingang PHONO bezogen auf 2,5 mV ≥ 20 dB
Linear-Eingänge bezogen auf 290 mV ≥ 20 dB

Ph, 2 CH, Lin, La 1, Ba 2, Kl 2
Laufwerk eingeschaltet,
Tonarm neben der Stütze
Störspannung max. 70 mV/Kanal
 ≥ 42 dB Störspannungsabstand

Störspannung

La 3, Ba 2, Kl 2
Störspannung max. 1 mV/Kanal

Abgleichanleitung

AM-Abgleich

Den Sendereinstellknopf bis zum Linksanschlag drehen, dann den Skalenzeiger durch Verschieben auf dem Skalenseil über die Markierung 500 kHz der MW-Skala stellen. Über eine Kunststoffantenne (200 Ω 200 pF in Serie) den Signalgenerator an der AM-Antenne

nenbuchse anschließen und in der Reihenfolge, wie in der Tabelle angegeben, auf Maximum des Abstimmanzeigeelements abgleichen. Die Ausgangsspannung des Signalgenerators darf nur so hoch eingestellt werden, daß das Anzeigeelement nicht in den Begrenzungsbereich kommt (ca. 1 mV).

Den L- und C-Abgleich so lange wiederholen, bis keine gegenseitige Beeinflussung mehr festzustellen ist.

Bereich	Frequenz	Bezeichnung	Abgleichpositionen
MW	500 kHz	Oszillator	L 705
MW	500 kHz	ZF	L 401, L 402
MW	1650 kHz	Oszillator	L 714
MW	650 kHz	Vorkreis	L 703
MW	1500 kHz	Vorkreis	C 707
LW	150 kHz	Oszillator	L 706
LW	200 kHz	Vorkreis	L 701
KW	6,09 MHz	Oszillator	L 704
KW	6,09 MHz	Vorkreis	L 702
KW	14,5 MHz	Vorkreis	C 706

Am Meßsender, MW 650 kHz, maximale Ausgangsspannung (bis 0,5 V) einstellen. Mit R 715 den Abstimmanzeiger auf 4,5 stellen.

FM-Abgleich

UKW- und MONO-Taste drücken, AFC abschalten, Wobbelgenerator 10,7 MHz über 200 pF und 1 kOhm an MP 1 (UKW-Teil) ankoppeln, Hub ca. 300 kHz, Ausgangsspannung ca. 10 mV. Abstimmspannung am Abstimmpotentiometer kurzschließen. Sichtgerät über 100 kOhm an Anschluß 3 des FM-ZF-Moduls anschließen.

Durchlaßkurve mit L 105, L 106, L 107 und L 108 auf symmetrischen und etwa glockenförmigen Verlauf abgleichen.

Wobbelgenerator entfernen und dafür HF-Generator (100 MHz) über Symmetrierglied am Antenneneingang anschließen, Hub 40 kHz, Ausgangsspannung 1 mV. Kurzschluß an der Abstimmspannung entfernen. Gerät mit dem Sendereinstellknopf auf minimale NF-Amplitude im Sichtgerät abstimmen. Mit L 202 auf maximale NF-Ausgangsspannung abgleichen.

AFC einschalten und mit R 209 ebenfalls minimale NF-Amplitude im Sichtgerät (Anschluß 3 FM-ZF-Modul) einstellen. Beim Ein- und Ausschalten der AFC darf am Sichtgerät keine Veränderung der NF-Amplitude auftreten.

Wenn erforderlich, ist vor dem Abgleich von R 209 das Gerät noch einmal mit dem Sendereinstellknopf auf minimale NF-Amplitude im Sichtgerät abzustimmen.

Meßsender und Gerät auf 87 MHz stellen. Mit L 102 und L 103 Maximum am Abstimmanzeiger einstellen. Den L- und C-Abgleich so lange wiederholen, bis keine gegenseitige Beeinflussung mehr festzustellen ist.

Gerät auf Rauschen zwischen 2 Stationen stellen. Mit R 211 maximales Rauschen einstellen und dann mit R 211 das Rauschen um 6 dB verringern.

Signal 100 MHz, 10 mV einspeisen. Mit R 714 den Abstimmzeiger auf 4,5 stellen. Signal auf 20 μ V abschwächen. MUTING-Taste drücken und R 726 so einstellen, daß der Ton gerade einsetzt.

Decoder-Abgleich

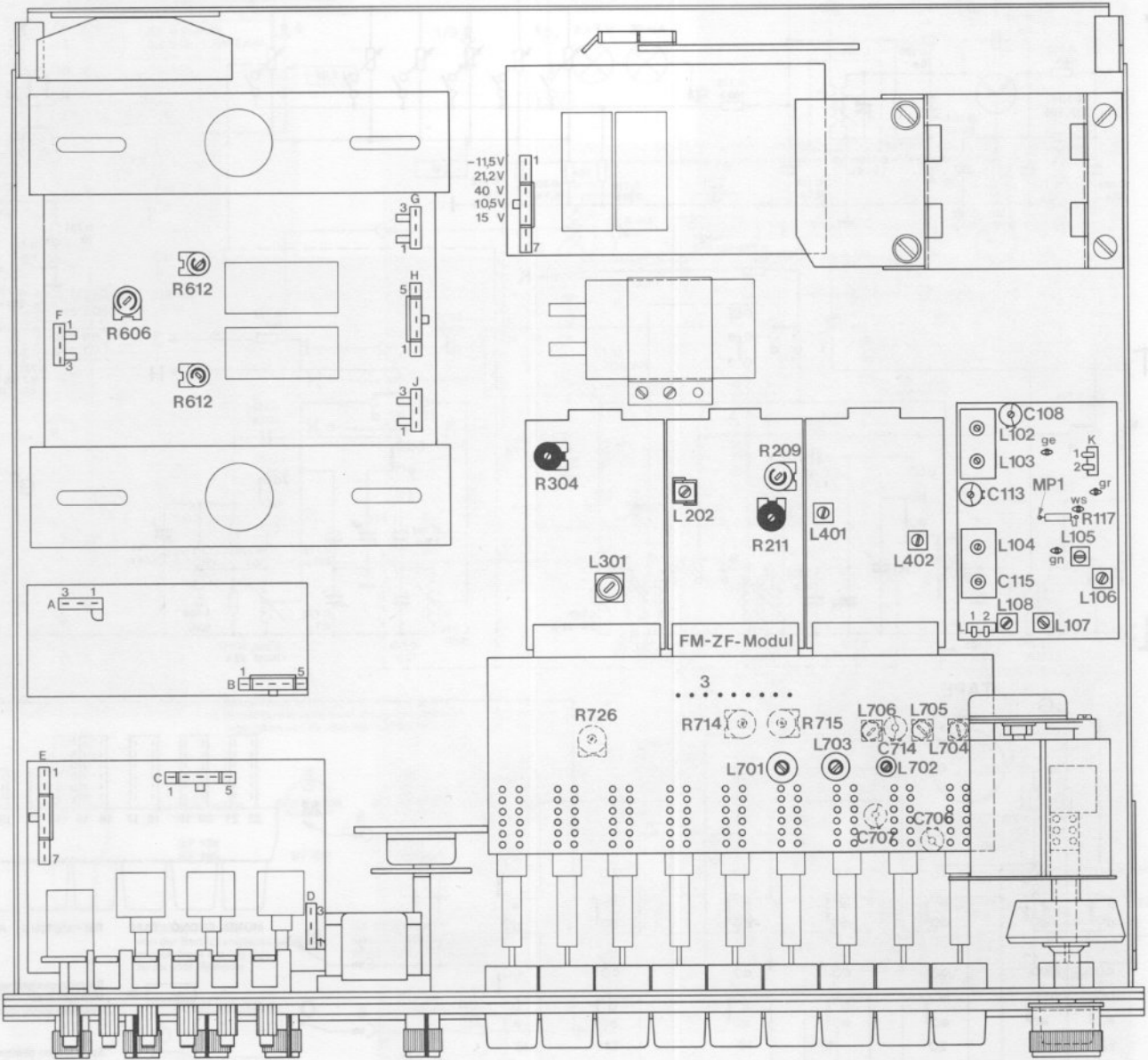
FM-Signalgenerator mit Multiplexsignal mo-

dulieren, Modulationsfrequenz 1 kHz, Hub 40 kHz, linker Kanal moduliert, HF-Spannung ca. 1 mV an 240 Ohm.

R 304 auf die Mitte des Bereichs, in welchem die Stereo-Anzeige aufleuchtet, einstellen.

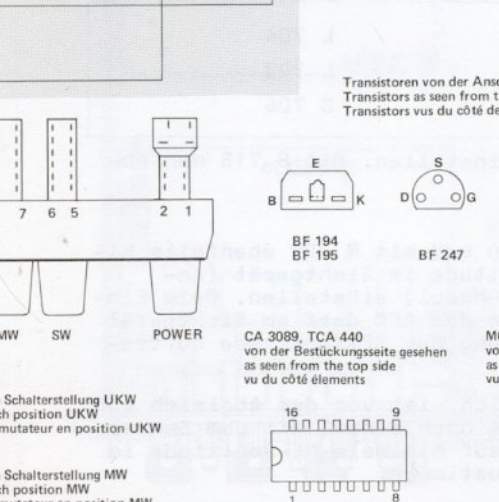
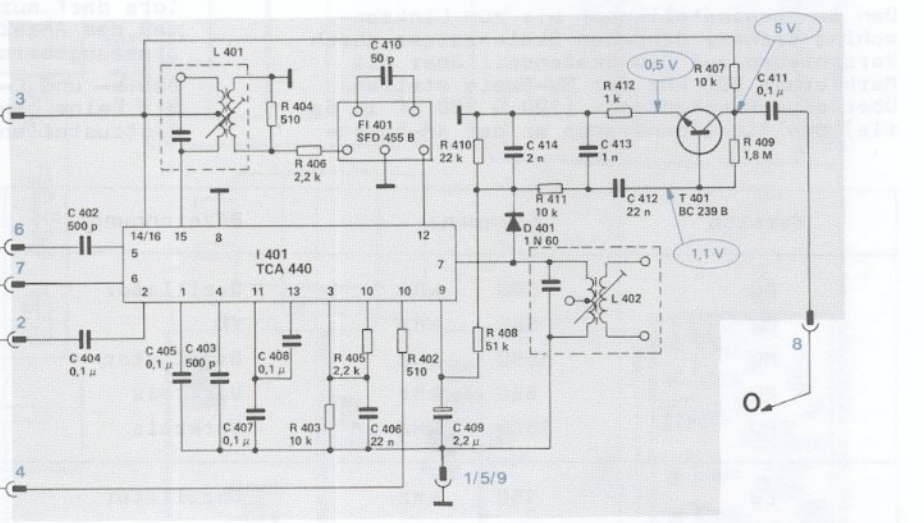
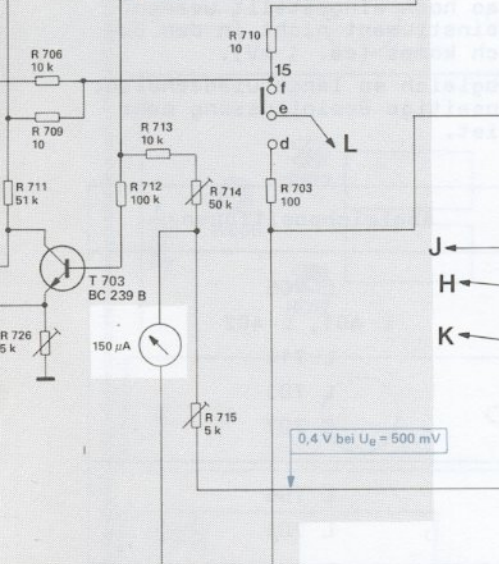
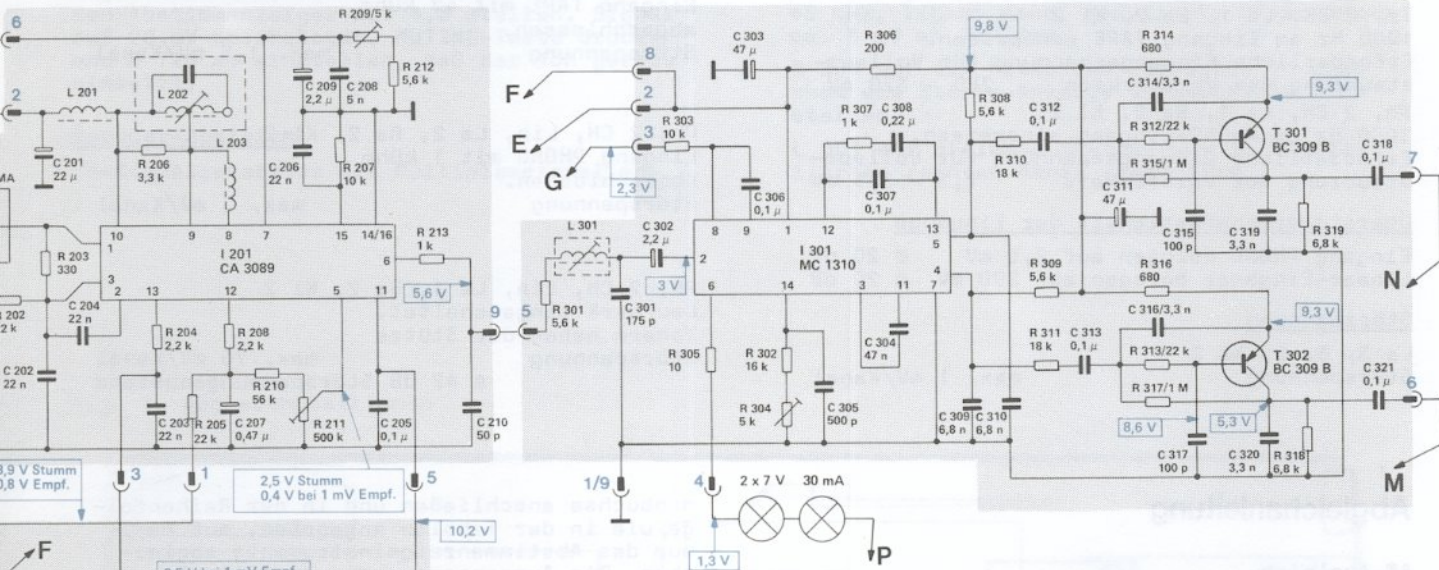
L 301 auf minimale NF-Spannung im unmodulierten rechten Kanal einstellen.

Fig. 1 Abgleichpositionen

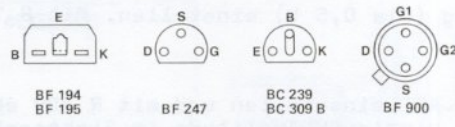


Bei einem Teil der Geräte sind auf der UKW-Platte die Spulen des Primär- und Sekundär-Abstimmkreises gemeinsam mit L 102 bezeich-

net. L 103 ist dann die Oszillatortspule und L 104 bis L 107 die ZF-Spulen.



Transistoren von der Anschlußseite gesehen
Transistors as seen from the connecting side
Transistors vus du côté des connexions



CA 3089, TCA 440
von der Bestückungsseite gesehen
as seen from the top side
vu du côté éléments

MC 1310
von der Bestückungsseite gesehen
as seen from the top side
vu du côté éléments



S 23 = Stummenschalter (Festsenderspeicher)
Muting/Fixed station storage switch
Commutateur de silencieux (dispositif de mémoire)

Gezeichnete Schalterstellung UKW
Show switch position UKW
Position dessinée des commutateurs UKW

Änderungen vorbehalten
Alterations reserved
Sous réserve de modifications

Ausgabe 3/Februar 1976

201, 202, 204, 203	207, 209, 206, 208	205, 210	301, 302	305	303, 306	307, 308	310, 312, 313	314, 315	319	318
			402	405	403	304, 410	409	311	320, 411	321
			404		407	406	401	412	803, 802, 805, 804, 806	
202, 203	206, 204, 205, 208, 210, 211	207, 209, 212, 213	301	303, 305	302, 304	307, 306	308	310	412	314, 312, 315
711, 706, 709	712, 713, 714	710			404	405, 402	410, 408	411	316, 313, 317	407, 409
726	715	703					802	803, 804, 801, 805	808, 803, 806	

Fig. 6 Decoder 238 101 (Leiterseite)

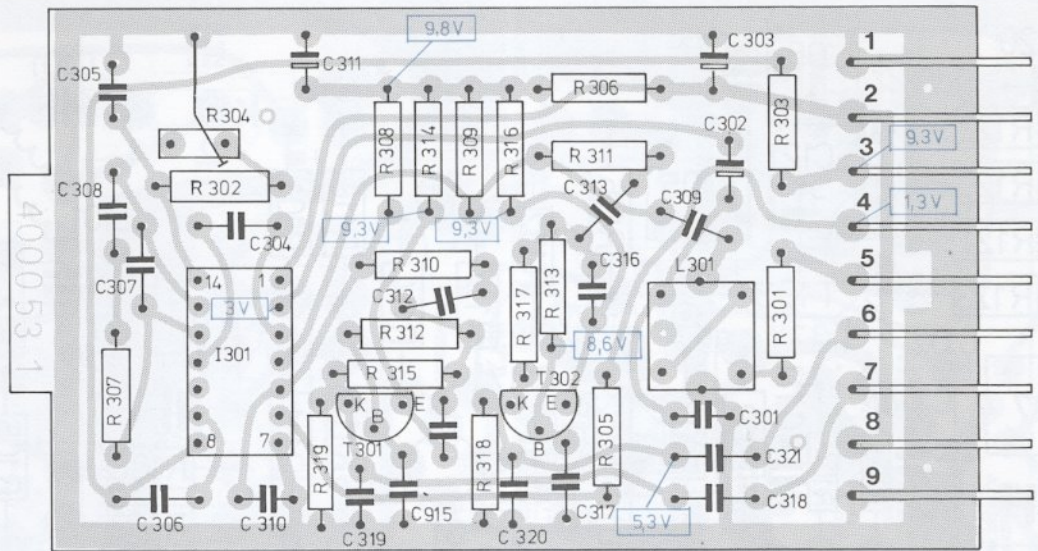


Fig. 7 FM-ZF-Teil 238 100 (Leiterseite)

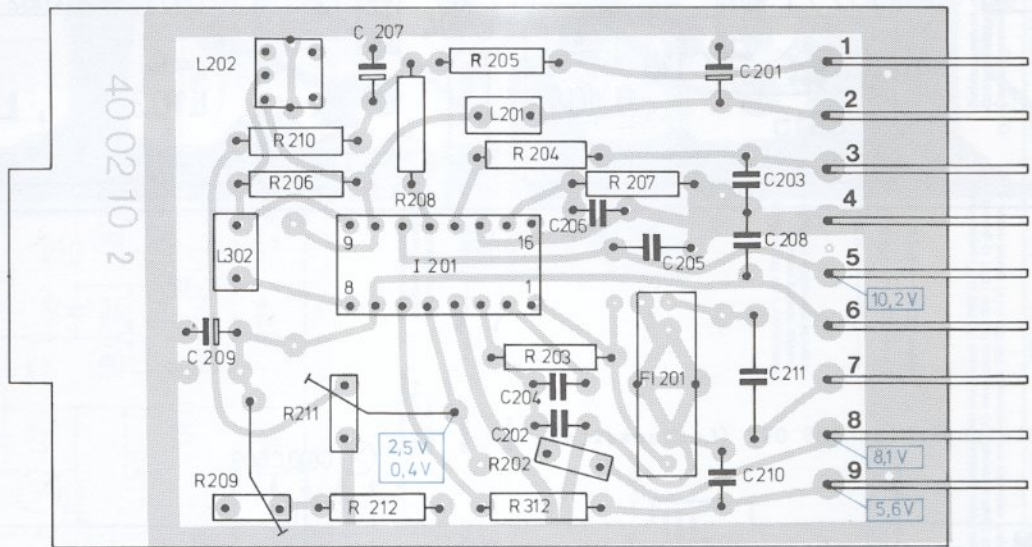


Fig. 8 AM-ZF-Teil 238 098 (Leiterseite)

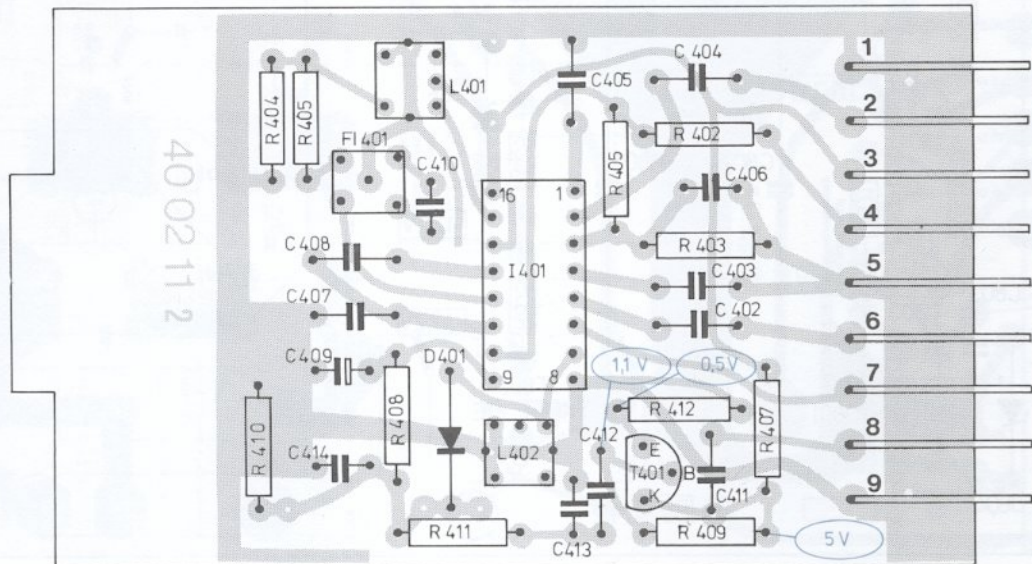


Fig. 10 Regelverstärker 230 606 (Leiterseite)

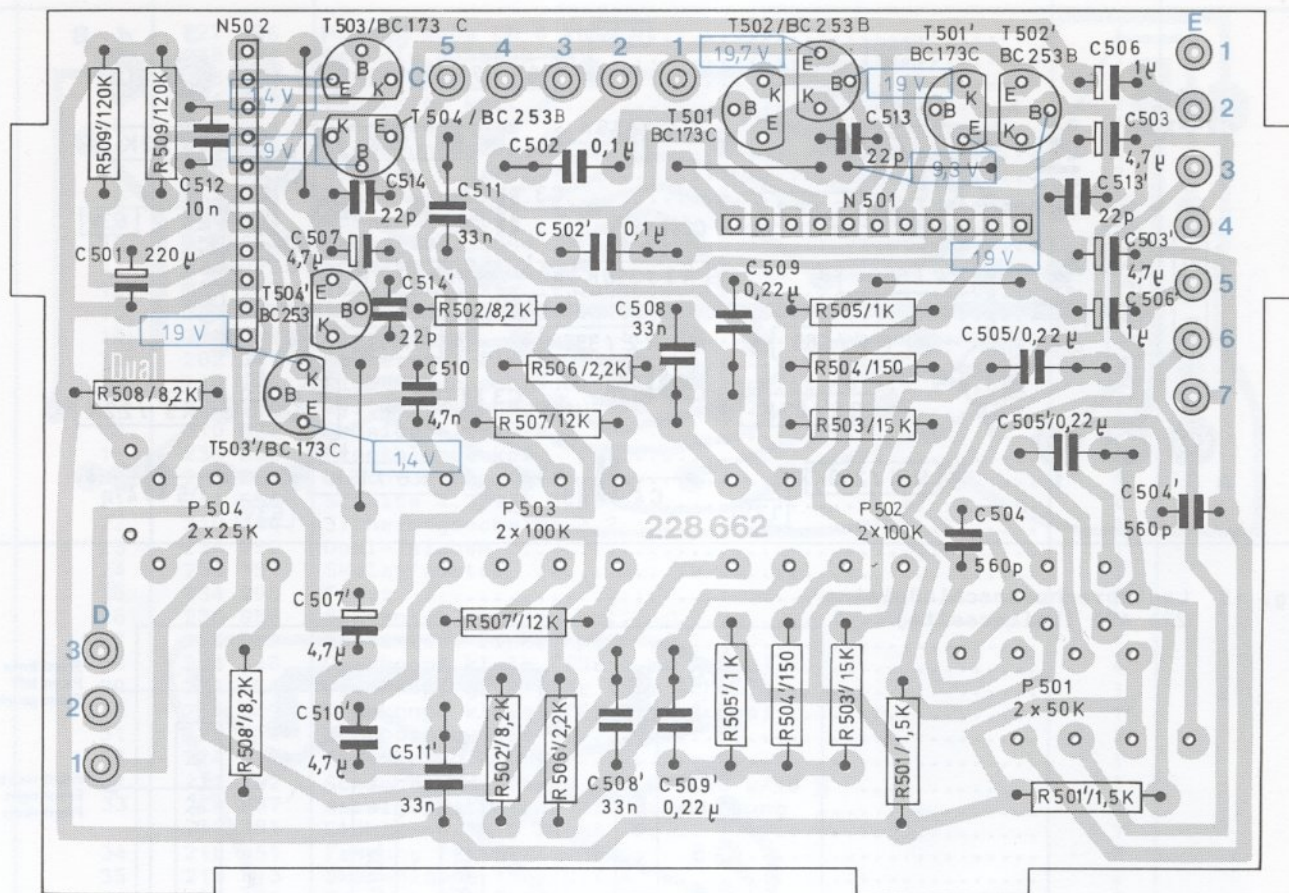


Fig. 11 Endverstärker 234 147 (Leiterseite)

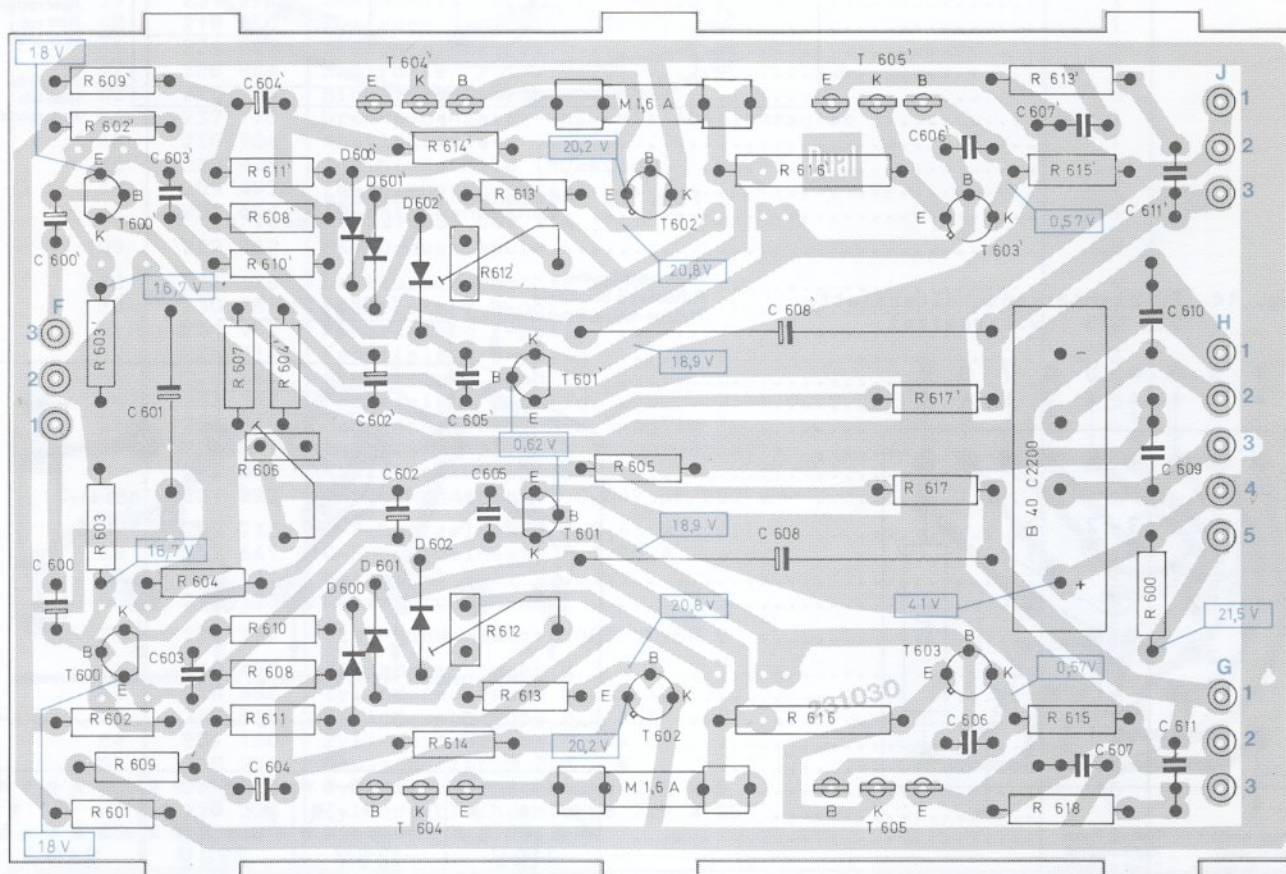


Fig. 12 Vorverstärker 227 746 (Leiterseite)

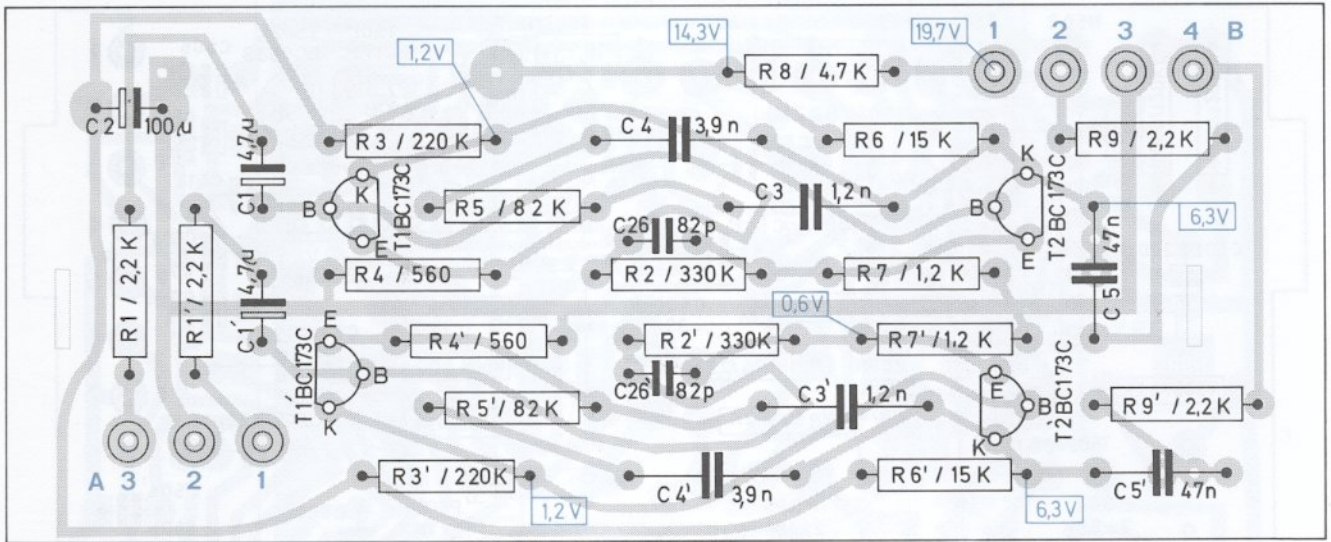


Fig. 13 Lautsprecheranschlußplatte 234 475 (Leiterseite)

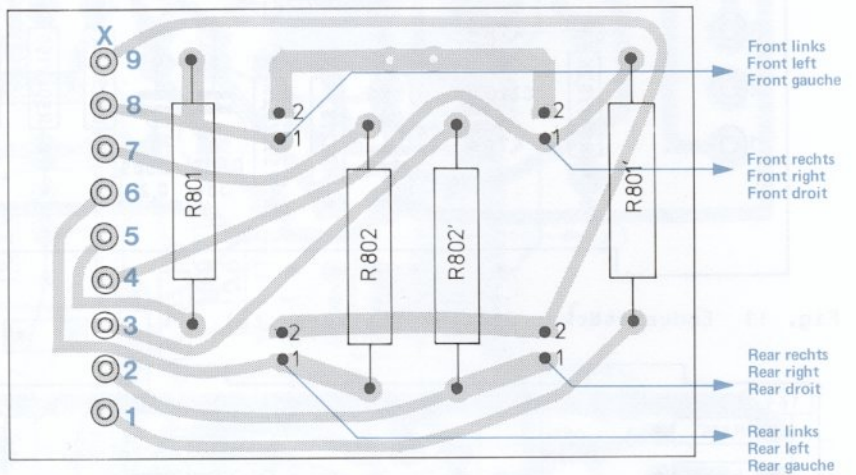


Fig. 15 Netzanschlußplatte 212 600 (Bestückungsseite)

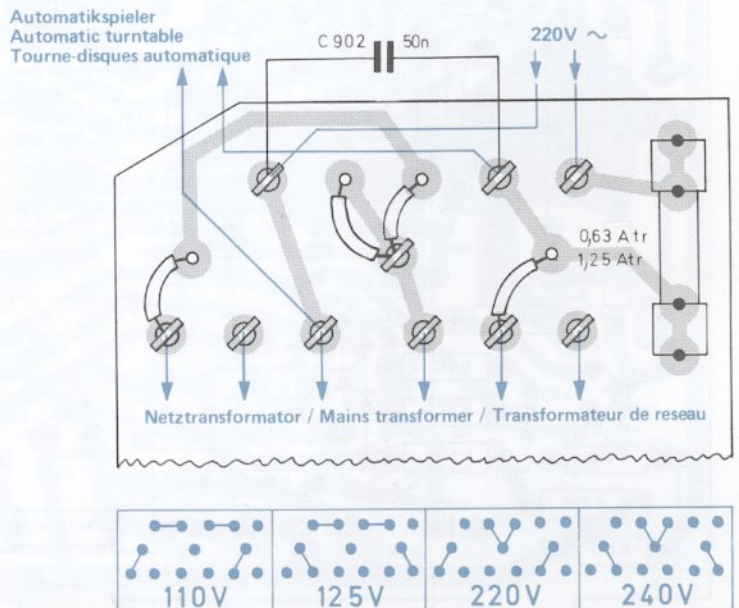


Fig. 14 Betriebsartenschalterplatte 234 473 (Leiterseite)

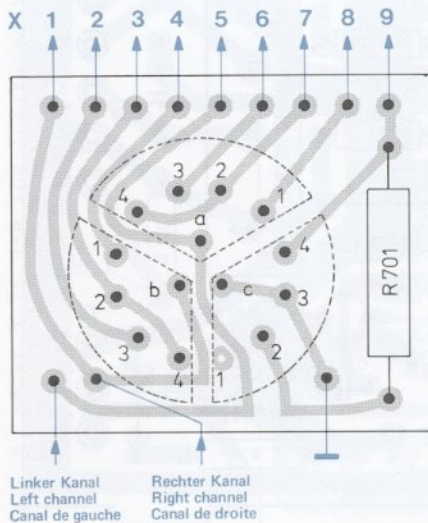


Fig. 17 Auswechseln der Tastenschieber

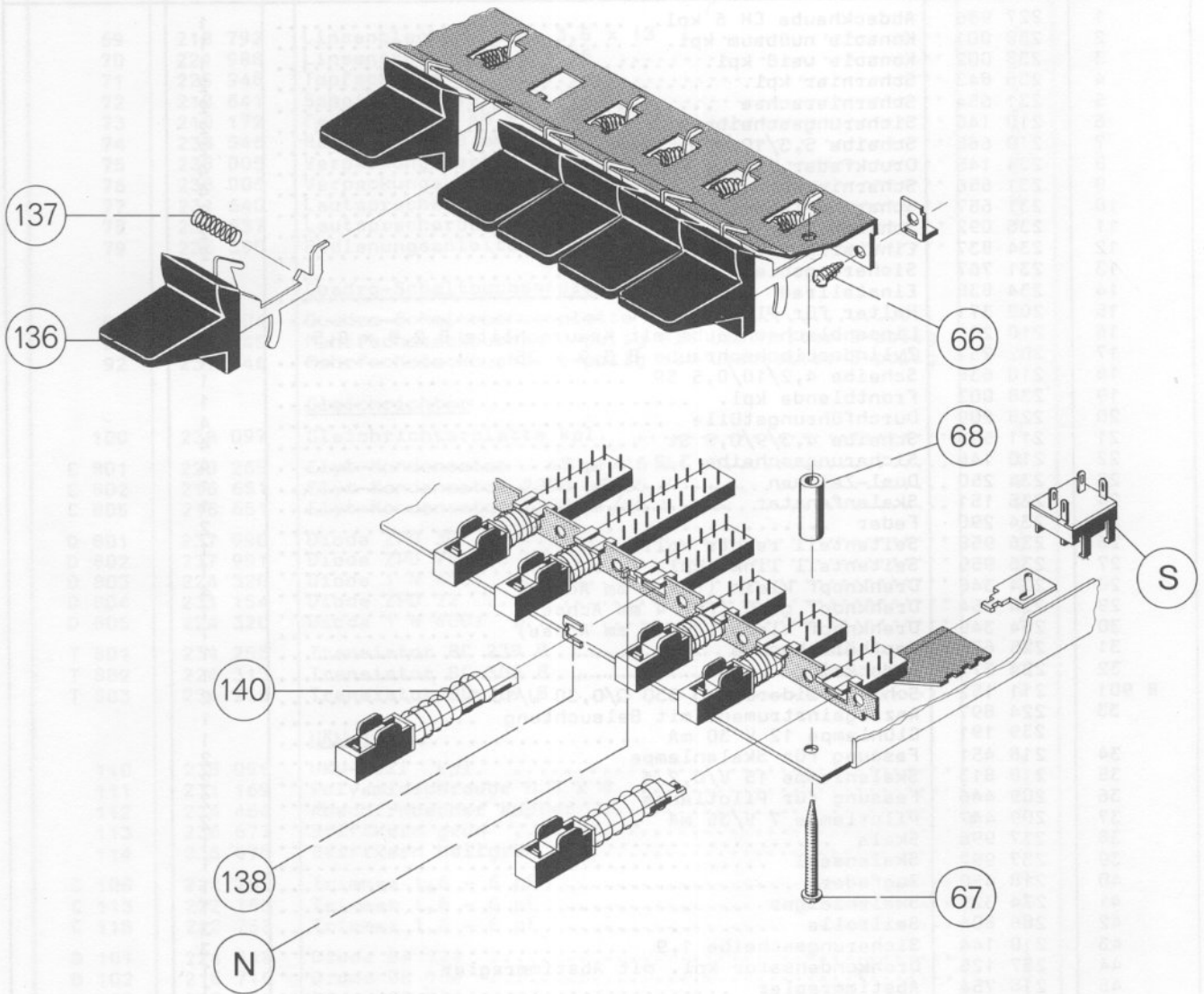
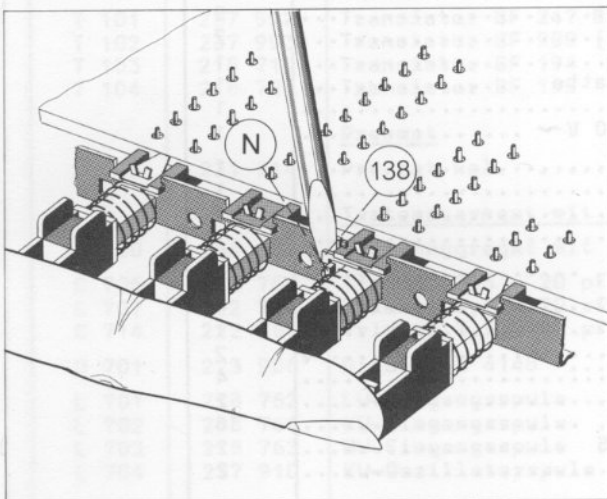


Fig. 18



Auswechseln der Tastenschieber

Chassis ausbauen, Frontblende mit Halte-
winkel sowie Skala entfernen. Lichtkasten
abnehmen.

Die 2 Schrauben (67) sowie die 3 Schrauben
(66) herausdrehen. Tastenträger mit Tasten
abnehmen.

Auswechseln der 6 rechten Schieber:
Einzelauslösende Schieber zur Sicherung ein-
drücken, gegenseitig auslösende Tasten mit
Finger sichern und Sicherungsblech (138)
herausnehmen (Fig. 18). Schieber auslösen
und herausziehen. Bei Auswechseln der Taste
POWER vorher Netzschalter (S) abnehmen.

Bei Einbau ist in umgekehrter Reihenfolge zu
verfahen. Zuerst einzelauslösende Schieber
bis zur Einrastung einschieben. Öffnung für
gegenseitig auslösende Schieber freigemach
durch vollständiges Eindrücken eines Schie-
bers der linken Seite. Die 2 Schieber ein
Stück einführen. Sicherungsblech (138) an-
legen, Schieber voll eindrücken und Nocken
(N) und Sicherungsblech (138) nach rechts
drücken bis Sicherungsblech einrastet.

Beim Auswechseln der Schieber auf der lin-
ken Seite ist auf dieselbe Art zu verfahen.

Ersatzteile

Pos.	Art.-Nr.	Bezeichnung	Anzahl
1	227 986	Abdeckhaube CH 6 kpl.	1
2	238 001	Konsole nußbaum kpl.	1
3	238 002	Konsole weiß kpl.	1
4	236 843	Scharnier kpl.	2
5	231 654	Scharnierachse	2
6	210 146	Sicherungsscheibe 3,2	2
7	210 668	Scheibe 5,3/10/1 ST	2
8	234 145	Druckfeder	4
9	231 656	Scharnierkurve	4
10	231 657	Scharnierlasche	2
11	236 092	Scheibe 6,2/10/1 ST	2
12	234 837	Einstellmutter	2
13	231 767	Sicherungsblech	4
14	234 838	Einstellrad	2
15	202 371	Halter für Plattenstift	1
16	210 286	Linienblechschraube mit Kreuzschlitz B 2,9 x 9,5	2
17	202 257	Zylinderblechschraube B 3,9 x 25	1
18	210 638	Scheibe 4,2/10/0,5 SP	1
19	238 003	Frontblende kpl.	1
20	228 209	Durchführungstülle	4
21	211 556	Scheibe 4,3/9/0,8 St	4
22	210 146	Sicherungsscheibe 3,2	4
23	234 250	Dual-Zeichen	1
24	236 151	Skalenfenster	1
25	234 290	Feder	2
26	236 958	Seitenteil rechts kpl.	1
27	236 959	Seitenteil links kpl.	1
28	234 348	Drehknopf klein (für 4 mm Achse)	4
29	234 354	Drehknopf groß (für 4 mm Achse)	1
30	234 349	Drehknopf klein (für 6 mm Achse)	1
31	225 675	Kopfhörerbuchse	1
32	224 377	Abdeckring	1
R 901	211 152	Schicht-Widerstand 330 Ω /0,30 W/10 %	2
33	224 897	Anzeigeinstrument mit Beleuchtung	1
	239 191	Glühlampe 12 V 30 mA	1
34	218 451	Fassung für Skalenlampe	2
35	218 813	Skalenlampe 15 V/0,2 A	2
36	209 446	Fassung für Pilotlampe	2
37	209 447	Pilotlampe 7 V/35 mA	2
38	237 996	Skala	1
39	237 997	Skalenseil	1
40	218 450	Zugfeder	1
41	224 325	Skalenzeiger	1
42	208 804	Seilrolle	3
43	210 144	Sicherungsscheibe 1,9	3
44	237 125	Drehkondensator kpl. mit Abstimmregler	1
45	218 754	Abstimmregler	1
46	237 998	Anschlußschild (Rückwand)	1
47	209 487	FM-Antennenbuchse	1
48	209 488	AM-Antennenbuchse	1
L 109	222 762	UKW-Drosselspule	1
49	231 126	Lautsprecherbuchse 2-polig	4
50	230 158	Federleiste 9-polig	1
51	231 147	Federleiste 7-polig	2
52	226 514	Federleiste 5-polig	3
53	229 869	Federleiste 3-polig	5
54	232 342	Federleiste 2-polig	2
55	222 048	Mehrfachsteckbuchse 5-polig	1
56	222 647	Netztrafo kpl. mit Anschlußplatte	1
	212 600	Netzanschlußplatte	1
C 902	231 222	Papierkondensator 0,047 μ F/250 V~	1
57	209 716	G-Schmelzeinsatz M 0,63 A	1
58	212 641	G-Schmelzeinsatz M 1,25 A	1
59	220 141	Netzkabel kpl.	1
60	231 123	Kabeldurchführung	1
C 25	224 322	Elyt-Kondensator 5000 μ F/50 V	1
61	210 473	Zylinderschraube M 3 x 4	4
62	210 488	Zylinderschraube M 3 x 12	1
63	210 515	Zylinderschraube M 4 x 6	2
64	231 150	Zylinderschraube M 5 x 8	4
65	210 220	Gewindestift M 2,6 x 4	2
66	224 323	Zylinderblechschraube 2,9 x 5	36
67	224 324	Zylinderblechschraube 2,9 x 25	2
68	237 209	Distanzrolle 19,3 mm	2

Pos.	Art.-Nr.	Bezeichnung	Anzahl
69	218 792	Linseblechschraube 3,5 x 13	1
70	221 988	Linsechraube M 4 x 16	4
71	225 948	Topfscheibe	5
72	210 641	Scheibe 4,2/10/1 ST	5
73	210 172	Federscheibe AM 3	1
74	233 546	Haltenocken 8 mm	3
75	238 005	Verpackungskarton kpl. (KA 230)	1
76	238 006	Verpackungskarton kpl. (KA 230 L)	1
77	231 640	Lautsprecherbox CL 144 S	2
78	231 637	Lautsprecherbox CL 144 W	2
79	236 390	Bedienungsanleitung	
<u>Quadro-Schaltbuchsenplatte</u>			
90	231 204	Quadro-Schaltbuchsenplatte kpl.	1
91	231 145	Mehrfachsteckbuchse 5-polig mit Umschalter 2-polig	1
92	231 146	Mehrfachsteckbuchse 5-polig mit Umschalter 3-polig	1
<u>Gleichrichter</u>			
100	238 097	Gleichrichterplatte kpl.	1
C 801	220 265	Elyt-Kondensator 47 µF/16 V	1
C 802	216 651	Elyt-Kondensator 2200 µF/25 V	2
C 805	216 651	Elyt-Kondensator 2200 µF/25 V	2
D 801	237 990	Diode ZPD 30	1
D 802	237 991	Diode ZPD 79 - C 13	1
D 803	224 320	Diode 1 N 4001	2
D 804	231 154	Diode ZPD 22	1
D 805	224 320	Diode 1 N 4001	2
T 801	234 255	Transistor BC 239 B	2
T 802	224 313	Transistor BC 309 B	1
T 803	234 255	Transistor BC 239 B	2
<u>UKW-Teil</u>			
110	238 096	UKW-Teil kpl.	1
111	231 169	Polyamidschraube M 3 x 4	3
112	234 464	Abschirmbecher Kupfer	2
113	236 677	Stiftkern grün	1
114	236 678	Stiftkern hellgrün	2
C 108	222 763	Trimmer 1,6 - 6 pF	3
C 113	222 763	Trimmer 1,6 - 6 pF	3
C 115	222 763	Trimmer 1,6 - 6 pF	3
D 101	224 348	Diode BA 121	1
D 102	218 716	Diode BB 104	3
D 103	218 716	Diode BB 104	3
D 104	218 716	Diode BB 104	3
L 101	237 909	UKW-Eingangsspule	1
L 102/103	218 775	UKW-Zwischenkreisspule	2
L 104	218 777	UKW-Oszillatorschule	1
L 105	224 345	ZF-Filter 85 PC	4
L 106	224 345	ZF-Filter 85 PC	4
L 107	224 345	ZF-Filter 85 PC	4
L 108	224 345	ZF-Filter 85 PC	4
T 101	237 992	Transistor BF 247 B	1
T 102	237 993	Transistor BF 900 (S 2900)	1
T 103	218 719	Transistor BF 194	1
T 104	218 720	Transistor BF 195	1
<u>Preomat</u>			
120	231 214	Preomat kpl.	1
<u>Tastenaggregat mit AM-HF-Teil</u>			
130	238 102	Tastenaggregat mit AM-HF-Platte kpl.	1
C 706	222 764	Trimmer 3,5 - 20 pF	3
C 707	222 764	Trimmer 3,5 - 20 pF	3
C 714	222 764	Trimmer 3,5 - 20 pF	3
D 701	223 906	Diode 1 N 4148	1
L 701	218 762	LW-Eingangsspule	1
L 702	218 766	KW-Eingangsspule	1
L 703	218 763	MW-Eingangsspule	1
L 704	237 910	KW-Oszillatorschule	1

Pos.	Art.-Nr.	Bezeichnung	Anzahl
L 705	237 911	MW-Oszillatorspule	2
L 706	237 911	LW-Oszillatorspule	2
R 714	237 994	Einstellregler 50 kΩ linear	1
R 715	236 616	Einstellregler 5 kΩ linear	2
R 726	236 616	Einstellregler 5 kΩ linear	2
T 701	234 255	Transistor BC 239 B	3
T 702	234 255	Transistor BC 239 B	3
T 703	234 255	Transistor BC 239 B	3
131	236 621	Gewindekern (L 702)	1
132	236 661	Gewindekern (L 701, L 703)	2
133	237 007	Kontaktgehäuse kpl. (MONO, MUTING, AFC)	3
134	237 008	Kontaktgehäuse kpl. (PH, TP, FM, LW, MW, SW)	6
135	237 011	Kontaktgehäuse kpl. (POWER)	1
136	224 913	Taste	10
137	224 915	Druckfeder	11
138	237 208	Sicherungsblech	2
139	236 653	Druckfeder (MONO, MUTING, AFC)	3
140	233 652	Druckfeder (PH, TP, FM, LW, MW, SW)	6
141	233 657	Druckfeder (POWER)	1
<u>AM-ZF-Teil</u>			
150	238 098	AM-ZF Platte kpl. (455 kHz)	1
	238 099	AM-ZF Platte kpl. (470 kHz)	1
C 409	236 627	Elyt-Kondensator 2,2 μF/16 V	1
D 401	209 867	Diode 1 N 60	1
J 401	237 985	Integrierte Schaltung TCA 440	1
FI 401	237 978	Filter SFD 455 (455 kHz)	1
	237 979	Filter SFD 470 (470 kHz)	1
L 401	237 980	Filter LMC 4101 - A	2
L 402	237 980	Filter LMC 4101 - A	2
T 401	234 255	Transistor BC 239 B	1
<u>FM-ZF Teil</u>			
160	238 100	FM-ZF Platte kpl.	1
C 201	226 450	Elyt-Kondensator 22 μF/16 V	1
C 207	237 989	Tantal-Kondensator 0,47 μF/25 V	1
C 209	236 627	Elyt-Kondensator 2,2 μF/16 V	1
J 201	237 986	Integrierte Schaltung CA 3089	1
F 201	237 981	Keramik-Filter SFW 10,7 MA	1
L 201	237 982	Toko-Drosselspule	2
L 202	224 345	FM-Filter 85 PC	1
L 203	237 982	Toko Drosselspule	2
R 209	236 616	Einstellregler 5 kΩ linear	1
R 211	237 995	Einstellregler 500 kΩ linear	1
<u>Decoder</u>			
170	238 101	Stereodecoderplatte kpl.	1
C 302	236 627	Elyt-Kondensator 2,2 μF/16 V	1
C 303	237 988	Elyt-Kondensator 47 μF/16 V	2
C 311	237 988	Elyt-Kondensator 47 μF/16 V	2
J 301	237 987	Integrierte Schaltung MC 1310	1
L 301	237 983	Filter CAN 1979	1
R 304	236 616	Einstellregler 5 kΩ linear	1
T 301	224 313	Transistor BC 309 B	2
T 302	224 313	Transistor BC 309 B	2
<u>Vorverstärker</u>			
180	227 746	Vorverstärker kpl.	1
C 1	222 219	Elyt-Kondensator 4,7 μF/ 25 V ...	2
C 2	222 212	Elyt-Kondensator 100 μF/ 25 V ...	1
C 3	217 873	Styroflex-Folien-Kondensator 1,2 nF/120 V/ 5 %	2
C 4	216 398	Styroflex-Folien-Kondensator 3,9 nF/ 63 V/ 5 %	2
C 5	222 196	Folien-Kondensator 47 nF/160 V/20 %	2
C 26	216 404	Keramik-Scheiben-Kondensator 82 pF/500 V/10 %	2

Pos.	Art.-Nr.	Bezeichnung	Anzahl
R 1	211 179	Schicht-Widerstand 2,2 kΩ/0,25 W/10 %	2
R 2	216 384	Schicht-Widerstand 330 kΩ/0,25 W/10 %	2
R 3	216 381	Schicht-Widerstand 220 kΩ/0,25 W/10 %	2
R 4	217 868	Schicht-Widerstand 560 Ω/0,25 W/5 %	2
R 5	216 383	Schicht-Widerstand 82 kΩ/0,25 W/5 %	2
R 6	216 355	Schicht-Widerstand 15 kΩ/0,25 W/10 %	2
R 7	216 325	Schicht-Widerstand 1,2 kΩ/0,25 W/5 %	2
R 8	216 677	Schicht-Widerstand 4,7 kΩ/0,25 W/10 %	1
R 9	211 179	Schicht-Widerstand 2,2 kΩ/0,25 W/10 %	4
T 101	209 863	Transistor BC 173 C	4
T 102	209 863	Transistor BC 173 C	4
<u>Regelverstärker</u>			
190	230 606	Regelverstärkerplatte kpl.	1
191	227 821	Zahnscheibe 7,4	4
C 501	222 221	Elyt-Kondensator 220 μF/25 V	1
C 502	222 210	Folien-Kondensator 0,1 μF/160 V/20 %	2
C 503	222 219	Elyt-Kondensator 4,7 μF/25 V	4
C 504	228 496	Keramik-Scheiben-Kondensator 560 pF/500 V/10 %	2
C 505	222 499	Folien-Kondensator 0,22 μF/100 V/5 %	4
C 506	222 213	Elyt-Kondensator 1 μF/50 V	2
C 507	222 219	Elyt-Kondensator 4,7 μF/25 V	4
C 508	222 498	Folien-Kondensator 33 nF/250 V/5 %	4
C 509	222 499	Folien-Kondensator 0,22 μF/100 V/5 %	4
C 510	228 704	Styroflex-Folien-Kondensator 4,7 nF/63 V/5 %	2
C 511	222 498	Folien-Kondensator 33 nF/250 V/5 %	4
C 512	220 533	Keramik-Kondensator 10 nF/250 V	1
C 513	217 862	Keramik-Scheiben-Kondensator 22 pF/500 V/10 %	4
C 514	217 862	Keramik-Scheiben-Kondensator 22 pF/500 V/10 %	4
N 501	228 003	Widerstandsnetzwerk	2
N 502	228 003	Widerstandsnetzwerk	2
P 501	228 004	Tandem-Potentiometer 2 x 50 kΩ pos. log.	1
P 502	224 728	Tandem-Potentiometer 2 x 100 kΩ linear	2
P 503	224 728	Tandem-Potentiometer 2 x 100 kΩ linear	2
P 504	224 730	Tandem-Potentiometer 2 x 25 kΩ linear	2
R 501	216 838	Schicht-Widerstand 1,5 kΩ/0,25 W/5 %	2
R 502	220 547	Schicht-Widerstand 8,2 kΩ/0,25 W/5 %	4
R 503	216 385	Schicht-Widerstand 15 kΩ/0,25 W/5 %	2
R 504	216 345	Schicht-Widerstand 150 Ω/0,25 W/5 %	2
R 505	220 548	Schicht-Widerstand 1 Ω/0,25 W/5 %	2
R 506	217 861	Schicht-Widerstand 2,2 kΩ/0,25 W/5 %	2
R 507	220 543	Schicht-Widerstand 12 kΩ/0,25 W/5 %	2
R 508	220 547	Schicht-Widerstand 8,2 kΩ/0,25 W/5 %	4
R 509	220 524	Schicht-Widerstand 120 kΩ/0,25 W/5 %	2
T 501	209 863	Transistor BC 173 C	4
T 502	216 042	Transistor BC 253 B	4
T 503	209 863	Transistor BC 173 C	4
T 504	216 042	Transistor BC 253 B	4
<u>Endverstärker</u>			
200	234 147	Endverstärker kpl.	1
C 600	222 213	Elyt-Kondensator 1 μF/50 V	2
C 601	216 411	Elyt-Kondensator 100 μF/35 V	1
C 602	222 212	Elyt-Kondensator 100 μF/25 V	2
C 603	203 474	Keramik-Scheiben-Kondensator 680 pF/50 V/20 %	2
C 604	216 396	Elyt-Kondensator 47 μF/35 V	2
C 605	213 498	Keramik-Scheiben-Kondensator 47 pF/500 V/10 %	4
C 606	213 498	Keramik-Scheiben-Kondensator 47 pF/500 V/10 %	4
C 607	220 533	Keramik-Kondensator 10 nF/250 V	2
C 608	222 211	Elyt-Kondensator 1500 μF/25 V	2
C 609	222 210	Folien-Kondensator 0,1 μF/160 V/20 %	2
C 610	222 210	Folien-Kondensator 0,1 μF/160 V/20 %	2
C 611	216 389	Keramik-Scheiben-Kondensator 47 nF/50 V	2
D 600	216 027	Diode BZX 62	6
D 601	216 027	Diode BZX 62	6
D 602	216 027	Diode BZX 62	6
R 600	220 601	Schicht-Widerstand 1,8 kΩ/0,25 W/10 %	1
R 601	222 215	Schicht-Widerstand 18 kΩ/0,25 W/5 %	1
R 602	220 524	Schicht-Widerstand 120 kΩ/0,25 W/5 %	4
R 603	220 524	Schicht-Widerstand 120 kΩ/0,25 W/5 %	4
R 604	216 696	Schicht-Widerstand 2,7 kΩ/0,25 W/10 %	2

Pos.	Art.-Nr.	Bezeichnung	Anzahl
R 605	216 699	Schicht-Widerstand 47 $\Omega/0,25 \text{ W}/10 \%$	1
R 606	227 266	Einstellregler 250 Ω	1
R 607	222 214	Schicht-Widerstand 33 $\Omega/0,25 \text{ W}/5 \%$	1
R 608	216 352	Schicht-Widerstand 6,8 $k\Omega/0,25 \text{ W}/5 \%$	2
R 609	216 353	Schicht-Widerstand 1 $k\Omega/0,25 \text{ W}/10 \%$	4
R 610	216 353	Schicht-Widerstand 1 $k\Omega/0,25 \text{ W}/10 \%$	4
R 611	216 697	Schicht-Widerstand 3,3 $k\Omega/0,25 \text{ W}/10 \%$	2
R 612	227 265	Einstellregler 1 $k\Omega$	2
R 613	216 703	Schicht-Widerstand 220 $\Omega/0,25 \text{ W}/10 \%$	6
R 614	216 703	Schicht-Widerstand 220 $\Omega/0,25 \text{ W}/10 \%$	6
R 615	216 703	Schicht-Widerstand 220 $\Omega/0,25 \text{ W}/10 \%$	6
R 616	211 279	Draht-Widerstand 0,47 $\Omega/1 \text{ W}/10 \%$	2
R 617	220 526	Schicht-Widerstand 3,3 $k\Omega/0,25 \text{ W}/5 \%$	2
R 618	223 833	Schicht-Widerstand 10 $\Omega/0,50 \text{ W}/5 \%$	2
T 600	220 535	Transistor BC 252 B	2
T 601	213 186	Transistor BC 171 B	2
T 602	224 277	Transistor 2 N 2218 A kpl.	2
T 603	224 278	Transistor 2 N 2904 kpl.	2
T 604	233 222	Transistor BD 243 A kpl.	4
T 605	233 222	Transistor BD 243 A kpl.	4
201	209 732	G-Schmelzeinsatz M 1,6 A	2
202	218 414	Brücken-Gleichrichter B 40 C 2200	1
203	222 497	Antiwärmescheibe	4
204	222 199	Zylinderschraube AM 3,5 x 15	4
205	222 189	Isolierrippel	4
206	222 202	Glimmerscheibe	4
207	222 200	Sechskantmutter M 3,5	4
208	227 244	Zahnscheibe 3,7	4
<u>Betriebsartenschalter</u>			
220	234 473	Betriebsartenschalter kpl.	1
R 701	231 144	Draht-Widerstand 5,1 $\Omega/5 \text{ W}/10 \%$	1
<u>Lautsprecher-Anschlußplatte</u>			
230	234 475	Lautsprecher-Anschlußplatte kpl.	1
R 801	231 143	Draht-Widerstand 1 $\Omega/5 \text{ W}/10 \%$	2
R 802	231 144	Draht-Widerstand 5,1 $\Omega/5 \text{ W}/10 \%$	2
Die Ersatzteile und technischen Daten für die HiFi-Lautsprecherboxen Dual CL 144 S und Dual CL 144 W sowie Servicehinweise und Ersatzteile für den Automatikspieler Dual 1226 sind der Service-Information Dual HiFi-Lautsprecherboxen, Ausgabe September 1974, bzw. der Service-Anleitung Dual 1226 zu entnehmen.			

Änderungen vorbehalten!